

**WICHTIGE HINWEISE FÜR DEN BENUTZER UND DEN MONTEUR
ALLGEMEINE SICHERHEITSHINWEISE + SICHERHEITSVORSCHRIFTEN**

Achtung! Zur Gewährleistung der Sicherheit von Personen, muss die komplette Anleitung von der Person, die die Steuerung bzw. die Anlage montiert, betreibt oder wartet, sorgfältig gelesen, verstanden und beachtet werden. Die Sicherheitshinweise sowie alle Hinweise und Anleitungen zur Montage und Betrieb müssen genau befolgt werden. Nichtbeachtung sowie eine falsche Montage oder Betrieb kann zu ernsthaften Personenschäden führen!

Bestimmungsgemäß Verwendung: Diese Steuerung ist ausschließlich für den Betrieb von Rollladen- und Sonnenschutzanlagen in Verbindung mit einem 230V Rohrmotor mit elektromechanischer oder elektronischer Endabschaltung und getrennter Ansteuerung mittels Kabel für AUF / ZU geeignet. Sie dient zum Öffnen und Schließen dieser Anlagen. Rohrmotoren und Steuerungen dürfen daher nur in technisch einwandfreiem Zustand sowie bestimmungsgemäß, sicherheits- und gefahrenbewusst, unter Beachtung der Betriebsanleitung benutzt werden und nur in einwandfrei funktionierende und nicht beschädigte Anlagen installiert werden.

Der Einbau und Betrieb dieser Steuerungen ist nur für solche Anlagen zulässig, bei denen eine Fehlbedienung oder Funktionsstörung der Steuerung keine Gefahr für Personen, Tiere oder Sachen ergibt. Die Steuerung ist auf Beschädigungen zu prüfen, im Falle der Beschädigung darf das Gerät keinesfalls in Betrieb genommen werden. Änderungen und Modifikationen an der Steuerung dürfen nicht vorgenommen werden. Für den elektrischen Anschluss muss am Einbauort ständig ein 230V/50Hz Stromanschluss, mit bauseitiger Freischaltvorrichtung (Sicherung), vorhanden sein. Diese Steuerungen nie in Anlagen mit erhöhten sicherheitstechnischen Anforderungen oder erhöhter Unfallgefahr verwenden.

Schwergängige Anlagen, die sich nicht reibungslos öffnen und schließen lassen, vor der Montage Instand setzen und schadhafte Teile austauschen! Nur so kann der sichere Betrieb der Anlagen gewährleistet und Beschädigungen auch bei funk- oder zeitgesteuerten Öffnungs- und Schließvorgängen vermieden werden.

Dieses Gerät ist nicht dafür bestimmt, durch Personen/Kinder mit eingeschränkten physischen, sensorischen oder geistigen Fähigkeiten oder mangels Erfahrung/Wissen benutzt zu werden, es sei denn, sie werden durch eine für ihre Sicherheit zuständige Person beaufsichtigt oder erhalten von ihr Anweisungen, wie das Gerät zu benutzen ist.

Eine andere oder eine darüber hinausgehende Benutzung als in dieser Anleitung beschrieben, gilt nicht als bestimmungsgemäß. Werden die Steuerungen und die Motoren für andere als die genannten Einsätze verwendet oder werden Veränderungen an den Geräten vorgenommen, die die Sicherheit der Anlage beeinflussen, so haftet der Hersteller oder Anbieter nicht für entstandene Personen-, Sachschäden und Folgeschäden.

Bei unsachgemäßem Handeln, unsachgemäße oder nicht bestimmungsgemäße Verwendung und Gebrauch der Steuerungen und Motoren, haftet der Hersteller oder Anbieter nicht für entstandene Personen-, Sachschäden und Folgeschäden. Dies gilt auch für Schäden und Störungen, die sich aus der Nichtbeachtung der Anleitung ergeben.

Vor dem endgültigen elektrischen Anschluss der Steuerung müssen die Endanschlüsse des Rohrmotors eingestellt sein. Sie müssen unbedingt beide Endanschlüsse einstellen, sonst kann es zu Funktionsstörungen kommen.

Eine unsachgemäße Installation und Erstinbetriebnahme kann zu schweren Personen- oder Sachschäden führen. Beauftragen Sie mit der Installation einen Elektrofachbetrieb. Die Montage, elektrischer Anschluss und Erstinbetriebnahme der Steuerungen und Motoren, sowie die Beseitigung von Störungen und Reparaturen, dürfen nur von qualifiziertem Fachpersonal unter Beachtung und Einhaltung aller geltenden Gesetze, Vorschriften, Bestimmungen und Normen durchgeführt werden.

Beim Betrieb elektrischer oder elektronischer Anlagen und Geräte stehen bestimmte Bauteile unter gefährlicher elektrischer Spannung. Bei unqualifiziertem Eingreifen oder Nichtbeachtung der Sicherheitshinweise können Körperverletzungen oder Sachschäden entstehen. Vor der Ausführung jeglicher Arbeiten oder Eingriffe an der Anlage, ist die Stromversorgung auszuschalten und der Motor sowie die Steuerungen allpolig vom Stromnetz zu trennen und gegen Wiedereinschalten zu sichern.

Ist ein sicherer Betrieb der Steuerung oder der angeschlossenen Anlage nicht mehr gewährleistet, so ist die Steuerung unverzüglich außer Betrieb zu setzen und gegen unbeabsichtigten Betrieb zu sichern. Störungen, die die Sicherheit beeinträchtigen können, sind umgehend zu beseitigen. Regelmäßig die Installation überprüfen. Den Motor und die Anlage nicht betreiben, wenn eine Regulierung oder eine Reparatur daran erforderlich ist. Bei der Montage und Instandhaltung ausschließlich nur Original-Installationszubehör und Original-Ersatzteile, sowie Original-Befestigungsmaterial des Herstellers verwenden.

Die Bewegung der Rollladen- und Sonnenschutzanlage sollte immer sichtbar erfolgen. Nie in die laufende Anlage oder in bewegte Teile greifen. Weder Kinder noch Erwachsene sollten sich während des Betriebes in der unmittelbaren Nähe der Anlage aufhalten. Steuerungen und Anlage stillsetzen und vom Versorgungsnetz trennen, wenn Wartungs- und Reinigungsarbeiten an der Anlage selbst oder in unmittelbarer Nähe der Anlage durchgeführt werden. Die Steuerungen sollten außerhalb der Reichweite von Kindern montiert, bzw. aufbewahrt werden, um ein versehentliches Aktivieren der Anlage zu vermeiden. Kinder sollten beaufsichtigt werden, um sicherzustellen, dass sie nicht mit dem Gerät spielen. Bewahren Sie diese Anleitung sorgfältig auf!

Technischen Daten:

Stromversorgung: 230 VAC, 50 Hz
Netzlast: max. 400 W
Schaltzeit AUF/AB: 3 min.
Stand-by Verbrauch: < 0,5 W

Gangreserve: bis zu 8 Stunden
Anschlussklemme: max. 1,5 mm²
Schutzart: IP 30
Temperaturbereich: -5°C bis +50°C

Maße Uhrmodul: 50 x 50 mm
Maße Abdeckrahmen: 80 x 80 mm
Farbe: hochweiss glänzend
Konformität: CE

Montage

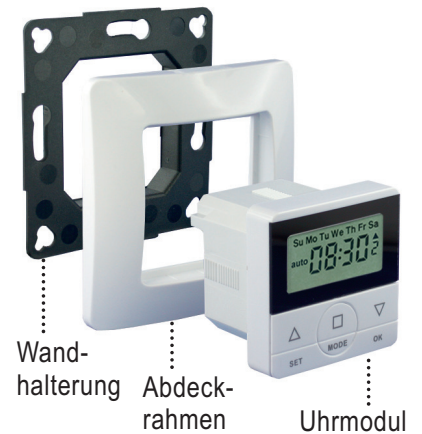
Zuerst müssen Sie das Uhrmodul vom Abdeckrahmen und der aufgerasteten Wandhalterung trennen. Drücken Sie hierzu das Uhrmodul vorsichtig aus der Wandhalterung und dem Rahmen heraus, indem Sie den Rahmen seitlich festhalten und mit beiden Daumen von hinten gegen das Uhrmodul drücken.

Achtung! Achten Sie darauf, dass das Uhrmodul nicht herunterfallen kann.

Montieren Sie nun die Wandhalterung auf eine geeignete Unterputzdose.

Wichtig! Verwenden Sie für den Einbau der Uhr eine tiefe Schalterdose.

Schließen Sie nun die Uhr gemäß dem unten abgebildeten Anschlussplan an das Versorgungsnetz und an den Rohrmotor an. **Der Abdeckrahmen muss sich beim Anschluss der Kabel bereits auf dem Uhrmodul befinden!**

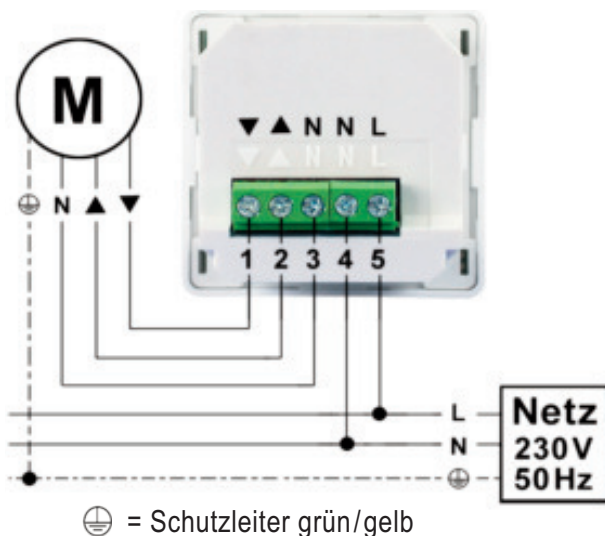


! Beachten Sie beim Anschluss die unten aufgeführten wichtigen Sicherheitshinweise für den elektrischen Anschluss! ⚡

Drücken Sie nach erfolgtem Anschluss nun das Uhrmodul zusammen mit dem Abdeckrahmen vorsichtig in die zuvor montierte Wandhalterung. **Wichtig! Achten Sie darauf, dass das Uhrmodul gerade in die Wandhalterung gedrückt wird und dass die Kabel das Einrasten des Uhrmoduls nicht beeinträchtigen.**

WICHTIGE SICHERHEITSHINWEISE FÜR DEN ELEKTRISCHEN ANSCHLUSS

- ! Achtung!** Für die Sicherheit von Personen ist es wichtig, alle Anweisungen und Hinweise in dieser Anleitung zu befolgen. Nichtbeachtung kann zu ernsthaften Verletzungen führen!
- ⚡** Bei allen Arbeiten an elektrischen Anlagen besteht Lebensgefahr durch Stromschlag!
- ⚡** Der Netzanschluss der Steuerung und alle Arbeiten, einschließlich Wartungsarbeiten, an der Elektroinstallation dürfen nur von einer zugelassenen Elektrofachkraft durchgeführt werden. Alle geltenden Gesetze, Normen und Vorschriften für die Elektroinstallation sind zu befolgen.
- ⚡** Die Zuleitung durch Entfernen oder Abschalten der Sicherung vom Netz trennen und gegen Wiedereinschalten sichern. Die Anlage auf Spannungsfreiheit prüfen. Alle Arbeiten, einschließlich Montage- und Wartungsarbeiten, an der elektrischen Anlage nur im spannungsfreien Zustand durchführen.
- ⚡** Die Montage, der Netzanschluss und der Betrieb der Steuerung darf nur in trockenen und geschützten Räumen erfolgen. Die Netzanschlussleitungen sind innenliegend zu verlegen.
- ! In das Versorgungsnetz der Anlage muss eine allpolige Trennung vom Netz mit einer Kontaktöffnungsweite von mindestens 3 mm eingebaut werden.**



- 1 = Phasenleiter - ▼ - Motor 230 V - braun
Drehrichtung 1 - AB Richtung
- 2 = Phasenleiter - ▲ - Motor 230 V - schwarz
Drehrichtung 2 - AUF Richtung
- 3 = Nullleiter - N - Motor - blau
- 4 = Nullleiter - N - Netz 230 V - blau
- 5 = Phasenleiter - L - Netz 230 V - braun

⊘ Rohrmotoren mit mechanischen Endschaltern dürfen nicht parallel geschaltet werden! Somit darf an einer Steuerung nur ein Rohrmotor angeschlossen werden! Andernfalls muss jedem Motor ein Trennrelais vorgeschaltet werden!

! Bevor Sie die Netzspannung wieder einschalten, prüfen Sie nochmals, ob die Verdrahtung korrekt ist. Eine fehlerhafte Verdrahtung kann zum Kurzschluss und zur Zerstörung des Gerätes führen!

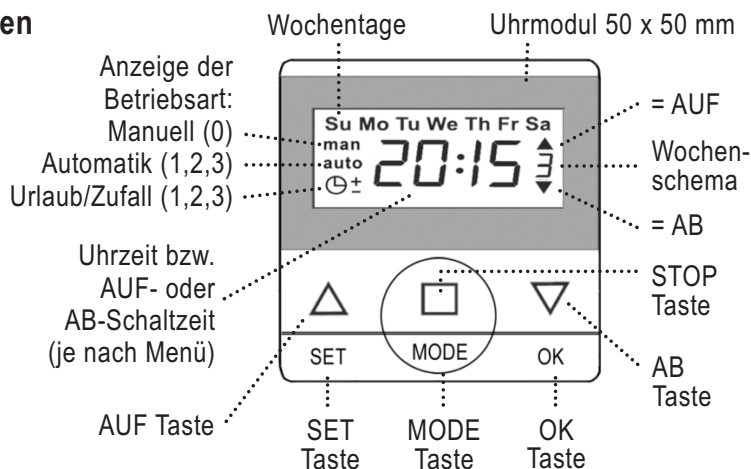
Drehrichtung des Motors prüfen und falls nötig Drehrichtung des Motors ändern

Nach erfolgreichem Netzanschluss und Montage prüfen Sie bitte mit der AUF- und AB-Taste die korrekte Drehrichtung des Motors. Falls sich der Motor/Rollladen in die falsche Richtung bewegt, ändern Sie bitte die Drehrichtung wie folgt :

AUF- und AB-Taste gleichzeitig für > 6 Sek. gedrückt halten. Beide Tasten erst dann loslassen, wenn im Display die folgenden beiden Anzeigen nacheinander erschienen sind. Zuerst erscheint die Anzeige *Ser l* und dann *So d*. Nun beide Tasten wieder loslassen. Die Anzeige *So d* blinkt zur Bestätigung kurz. Die Drehrichtung ist nun geändert.

Funktionsweise und Übersicht Display / Tasten

Die Zeitschaltuhr CasaSpirit 50 dient zur manuellen sowie zeitlich automatischen Steuerung eines 230V~ Rollladen-, Rollo-, Markisen- oder Jalousieantriebes. Sie verfügt über eine funktionelle Ausstattung wie Tages- und Wochenprogramm, Urlaubsschaltung, Tippbetrieb, Tastensperre und eine Gangreserve von bis zu acht Stunden. Drei verschiedene Wochenschemen, ermöglichen eine individuelle Programmierung ganz nach Ihren Wünschen. Mit einem entsprechenden Zwischenrahmen kann die CasaSpirit 50 in nahezu alle gängigen Marken-Schalterprogramme integriert werden (siehe Seite 4).



Die möglichen Betriebsarten

Mit der MODE-Taste werden die möglichen 7 Betriebsarten der Uhr nacheinander durchgeschaltet bzw. ausgewählt / aktiviert.



man 0 : Manueller Modus (manuelle Steuerung ohne Zeitfunktion)

Text z.B. "man" links, Zahl z.B. "0" rechts im Display

auto 1 : Automatik Modus (automatische Steuerung mit Zeitfunktion nach Wochenschema 1); zu jedem einzelnen Tag der Woche kann eine individuelle AUF- und eine AB-Fahrzeit programmiert werden (Wochenprogramm).

auto 2 : Automatik Modus (automatische Steuerung mit Zeitfunktion nach Wochenschema 2); für die komplette Woche (Mo-Su) kann eine gemeinsame AUF- und eine AB-Fahrzeit programmiert werden (Tagesprogramm).

auto 3 : Automatik Modus (automatische Steuerung mit Zeitfunktion nach Wochenschema 3); für die Arbeitswoche (Mo - Fr) kann eine gemeinsame AUF- und eine AB-Fahrzeit programmiert werden. Der Samstag und der Sonntag kann jeweils individuell programmiert werden. (Programm Arbeitswoche + Samstag und Sonntag)

☉± 1 : Urlaubs Modus (Zufallsgenerator); verschiebt per Zufall die Schaltzeiten aus dem Automatik Modus "auto 1".

☉± 2 : Urlaubs Modus (Zufallsgenerator); verschiebt per Zufall die Schaltzeiten aus dem Automatik Modus "auto 2".

☉± 3 : Urlaubs Modus (Zufallsgenerator); verschiebt per Zufall die Schaltzeiten aus dem Automatik Modus "auto 3".

Der Zufallsgenerator verschiebt die programmierten Schaltzeiten zufällig um 1-15 Minuten nach vorne o. nach hinten.

Die in den einzelnen Betriebsarten hinterlegten AUF- und AB-Fahrzeiten können Sie wie folgt überprüfen: MODE-Taste so oft drücken, bis im Display die gewünschte Betriebsart erscheint. SET-Taste > 6 Sek. gedrückt halten und dann mit den AUF- und AB-Tasten die Schaltzeiten durchschalten. Mit der STOP-Taste verlassen Sie das Menü.

Aktivierung oder Deaktivierung der Tastensperre (Kindersicherung)

Mit der Tastensperre können Sie alle Tasten inaktiv schalten, so dass bei Betätigung der Tasten die Tastenbefehle nicht ausgeführt werden. Die programmierten Fahrbefehle (Schaltzeiten) werden natürlich weiterhin ausgeführt. SET- und OK-Taste gleichzeitig für > 3 Sek. gedrückt halten, solange bis im Display die Anzeige *LOCK* erscheint. Die Tastensperre ist nun aktiviert. Mit dem gleichen Programmierschritt wird die Tastensperre wieder deaktiviert.

Aktuelle Uhrzeit und Wochentag einstellen

1. MODE-Taste so oft drücken, bis im Display die Betriebsart "man" für den manuellen Modus angezeigt wird.
2. SET-Taste > 6 Sek. gedrückt halten, bis die Stunden blinken. Nun mit den Tasten AUF und AB die Stunden einstellen. Hinweis: Bei dauerhaft gedrückter AUF- oder AB-Taste wird der Uhrzeit-Durchlauf beschleunigt.
3. SET-Taste kurz drücken. Die Minutenanzeige blinkt. Nun mit den Tasten AUF und AB die Minuten einstellen.
4. SET-Taste erneut kurz drücken. Der Wochentag blinkt. Mit den Tasten AUF und AB den Wochentag einstellen. (Su = Sonntag; Mo = Montag; Tu = Dienstag; We = Mittwoch; Th = Donnerstag; Fr = Freitag; Sa = Samstag)
5. OK-Taste kurz drücken um Uhrzeit und Wochentag zu speichern und um den Programmiermodus zu beenden.

Auswahl des Automatik Modus (“auto 1” oder “auto 2” oder “auto 3”)

Möchten Sie dass der Rollladen bzw. die Beschattung an jedem Tag der Woche zu unterschiedlichen Zeiten auf- und abfahren soll, dann wählen Sie zur Einstellung der Fahrzeiten den Automatik Modus “auto 1”. Möchten Sie gleiche Fahrzeiten für jeden Tag der Woche, dann wählen Sie den Modus “auto 2”. Der Modus “auto 3” ermöglicht Ihnen gleiche Fahrzeiten für die Arbeitswoche (Mo-Fr) und für den Samstag und Sonntag abweichende Fahrzeiten.

Nachfolgend beschreiben wir den Einstellvorgang der AUF- und AB-Fahrzeiten im Automatik Modus “auto 1”.

Der Ablauf der Einstellung der Fahrzeiten im Modus “auto 2” + “auto 3” ist nahezu gleich. Im Modus “auto 2” müssen Sie nur jeweils eine AUF- und AB-Fahrzeit für die gesamte Woche programmieren. Im Modus “auto 3” je eine AUF- und AB Fahrzeit für Mo - Fr und je eine AUF- und AB-Fahrzeit für Samstag sowie für Sonntag.

AUF- und AB-Fahrzeiten im Automatik Modus “auto 1” einstellen

Einstell-Hinweise: Der Einstellvorgang wird beendet, wenn während den einzelnen Schritten innerhalb von 60 Sek. keine Taste gedrückt wird. Zwischen der AUF- und der AB-Fahrzeit muss ein zeitlicher Abstand von mind. 32 Minuten liegen, ansonsten erscheint im Display die Fehlermeldung “Er:01”. In diesem Falle muss die AUF- oder die AB-Zeit entsprechend geändert werden. Erscheint im Display als AUF- oder AB-Fahrzeit die Anzeige -- : -- und wird diese gespeichert, dann erfolgt für diese Fahrzeit kein automatischer Fahrbefehl (Sperrung dieser Fahrzeit).

Bei dauerhaft gedrückter AUF- oder AB-Taste wird der Uhrzeit-Durchlauf bei der Einstellung der Stunden und Minuten beschleunigt. Jede Betätigung der OK-Taste speichert die zuvor gemachte Einstellung. Mit der STOP-Taste können Sie jederzeit den Einstellvorgang unterbrechen und das Menü verlassen.

1. MODE-Taste so oft drücken, bis im Display die Betriebsart “auto 1” angezeigt wird.
2. SET-Taste > 6 Sek. gedrückt halten; die AUF-Fahrzeit für Sonntag (Su) wird angezeigt.
SET-Taste kurz drücken; die Stunden blinken. Nun mit den Tasten AUF und AB die Stunden einstellen.
SET-Taste kurz drücken; die Minuten blinken. Nun mit den Tasten AUF und AB die Minuten einstellen.
3. OK-Taste kurz drücken; die Stunden der AB-Fahrzeit für Sonntag blinken. Mit AUF und AB die Stunden einstellen.
SET-Taste kurz drücken; die Minuten blinken. Nun mit den Tasten AUF und AB die Minuten einstellen.
4. OK-Taste kurz drücken; die Stunden der AUF-Fahrzeit für Montag blinken. Mit AUF und AB die Stunden einstellen.
SET-Taste kurz drücken; die Minuten blinken. Mit AUF und AB die Minuten einstellen.
5. OK-Taste kurz drücken; die Stunden der AB-Fahrzeit für Montag blinken. Mit AUF und AB die Stunden einstellen.
SET-Taste kurz drücken; die Minuten blinken. Mit AUF und AB die Minuten einstellen.
6. Stellen Sie nun die AUF- und AB-Fahrzeiten der übrigen Wochentage entsprechend Punk 4. und 5. ein.
Nach Einstellung des letzten Wochentages und Betätigung der OK-Taste werden alle Einstellungen gespeichert und das Menü automatisch verlassen. **Die hier im Automatik Modus “auto 1” gemachten Einstellungen sind nun automatisch auch im Urlaubs Modus “☉±1” hinterlegt. Dies gilt auch für nachträgliche Änderungen!**

Aktivierung oder Deaktivierung des Tippbetriebes für Jalousien

Der Tippbetrieb dient z. B. zur manuellen Schrägstellung von Jalousie-Lamellen. Ist diese Funktion aktiviert, so wird ein Tippbetrieb der AUF- und AB-Fahrtasten von bis zu 2 Sek. ermöglicht. Erst nach 2 Sek. Tasten-Bedienzeit wird dann der komplette Auf- oder AB-Fahrbefehl ausgeführt; es sei denn, Sie stoppen den Befehl mit der STOP-Taste.

AUF- und STOP-Taste gleichzeitig für > 6 Sek. gedrückt halten. Beide Tasten erst dann loslassen, wenn im Display die folgenden beiden Anzeigen nacheinander erschienen sind. Zuerst erscheint die Anzeige *SE r 3* und dann *9 o o d*. Nun beide Tasten wieder loslassen. Die Anzeige *9 o o d* blinkt zur Bestätigung kurz. Der Tippbetrieb ist nun aktiviert. Die Deaktivierung des Tippbetriebes kann mit dem gleichen Programmierschritt durchgeführt werden.

Kompatible Schalterprogramme* (bei Verwendung eines passenden Zwischenrahmens nach DIN 49075)

BERKER: Modul 2 / Arsys / S.1 / B.1 / B.3 / B.7Glas / K.1 / K.5 **SIEMENS:** Delta-profil / -ambiente / -line / -vita / -miro

BUSCH-JAEGER: Reflex SI / Si Linear / Duro 2000 Si / Impuls / Carat / Solo / Future / alpha nea / alpha exclusive

GIRA: System-/Standard 55 / E2 / E22 / Event / Esprit / S-Color / Flächenschalter (Neu ab 2006)

JUNG: LS Programm / LS 990 / ST 550 / CD 500 / CD plus / A 500 / AS 500 / AS universal / A plus / A creation

MERTEN: System-M, -Fläche, -Basis (M-Smart / M-Arc / M-Plan / M-Star / Atelier-M / Artec / Tracent / Antik / M1 / Atelier)

ELSO: Riva / Scala / Fashion / Novia / Joy **HAGER:** Kallysto.pur / Kallysto.stil / Kallysto.art **LEGRAND:** Creo / Galea Life

JÄGER: Schalterprogram OPUS (Basic / Kanto / Wave / Kristall / Metall) **KOPP:** Paris / Objekt HK 05 / Objekt 2005

PEHA: Standard / -Inline / Dialog / Aura / Nova **POPP:** Forever / Pallas **PRESTO VEDDER:** Regina / Alessa / Fiorena

* **Hinweise zur Farbe und Passgenauigkeit:** Jeder Schalterhersteller besitzt eine hauseigene Farbpalette und setzt unterschiedliche Farbtöne nach RAL ein. Somit sind Farb- und Oberflächenabweichungen zwischen Uhrenabdeckung und Zwischenrahmen bzw. Abdeckrahmen möglich. Prüfen Sie daher, ob die Farbe Ihres Schalterprogrammes passt! Für Abweichungen bei Farbe und Oberfläche sowie für die Passgenauigkeit des Uhrenmoduls im jeweiligen Zwischenrahmen übernehmen wir keine Gewähr!